



EVEREST  
PROJECT

# roll vs roll plus

OFFICE & HOSPITALITY  
TEXTILE SYSTEMS

R O L L P L U S

IN  
door

R O L L V S

OUT  
door

ROLL PLUS e ROLL VS sono sistemi motorizzati di tenda che a catalogo EP rappresentano la proposta progettuale per filtrare od oscurare con unico modulo grandi superfici .

La struttura è composta di supporti laterali in acciaio, tubo di avvolgimento in alluminio estruso con diametro che varia da 70 a 90 mm in funzione della dimensione del telo proposto anche nella versione rinforzata con stecche orizzontali in acciaio inox .

Il Carter, in alluminio estruso satinato, costituisce elemento strutturale di copertura e sicurezza nell'applicazione Outdoor del ROLL VS, mentre nell'applicazione indoor del ROLL PLUS, il carter è previsto come elemento accessorio opzionale.

ROLL PLUS and ROLL VS are motorized systems in the EP catalog that represent the project proposal to filter or obscure large areas with a single module.

The structure is composed of steel side supports, the winding tube in extruded aluminum with a diameter that varies from 70 to 90 mm depending on the size of the towel also proposed in the reinforced version with horizontal slats in stainless steel.

The Carter, extruded satin aluminum, provides a structural coverage and security in the Outdoor application of ROLL VS, while in the indoor application of ROLL PLUS the Carter is provided as an optional accessory.

ROLL PLUS et ROLL VS sont des systèmes motorisés qui dans le catalogue EP représentent la proposition contract pour filtrer ou obscurcir de grandes surfaces avec un seul module.

La structure est composée de supports latéraux en acier, le tube d'enroulement en aluminium extrudé de diamètre qui varie de 70 à 90 mm en fonction de la taille de la toile est également proposé dans sa version renforcée par des tiges horizontales en acier inoxydable.

Le Carter, en aluminium extrudé offre une structure de sécurité dans l'application outdoor du ROLL VS, alors que l'application indoor du ROLL PLUS, le Carter est fourni comme accessoire optionnel.

ROLL PLUS y ROLL VS son sistemas motorizada en el catálogo EP representan la propuesta de proyecto para filtrar o grandes áreas oscuras con un único módulo.

La estructura se compone de soportes laterales de acero, el tubo de enrollamiento en aluminio extruido con un diámetro que varía de 70 a 90 mm, dependiendo del tamaño de la toalla también propuesto en la versión reforzada con listones horizontales en acero inoxidable.

El Carter, brightwork de aluminio extruido, ofrece una cobertura estructural y seguridad en la aplicación outdoor de ROLL VS, mientras que la aplicación indoor de ROLL PLUS, se proporciona el elemento de la vivienda como un accesorio opcional.





ROLL PLUS/carter









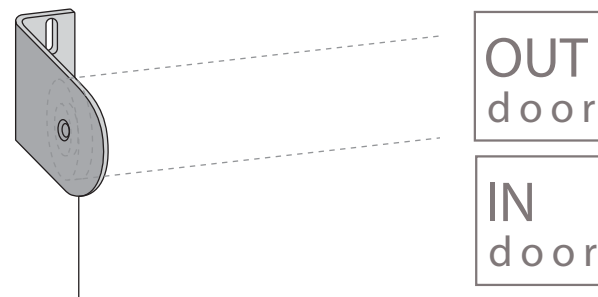
Per applicazione esterna, ROLL VS ha conseguito la marcatura **CE** secondo la normativa EN13561 di resistenza al vento. La motorizzazione è accessoriabile con automatismi di controllo luce, vento e timer. Il sistema è dotato di anemometro che mette in sicurezza il telo in caso di intemperie atmosferiche. Il fondale in estruso di alluminio è collegato al blocco meccanico laterale ed ai tiranti in acciaio inox che garantiscono il perfetto tensionamento del telo.

In outdoor environments, ROLL VS has been awarded the **CE** label according to Standard EN13561 for protection against wind. The motorized control device can be accessorised with automatic light, wind and timer controls. The system is equipped with an anemometer which protects the blind in the instance of bad weather. The extruded aluminium base is connected to the side mechanical lock and the stainless steel cords which guarantee perfect blind tension.

Pour une application extérieure, ROLL VS a obtenu le marquage **CE** selon la norme EN13561 de résistance au vent. La motorisation est un accessoire avec des automatismes de contrôle de la lumière, du vent et du temps. Le système est équipé d'un anémomètre qui sécurise la toile en cas d'intempéries atmosphériques. La barre de lestage en aluminium extrudé est reliée au bloc mécanique latéral et aux tringles en acier inox qui garantissent une tension parfaite de la toile.

Para la instalación en exteriores, ROLL VS ha obtenido el marcado **CE** de acuerdo con la norma EN13561 de resistencia al viento. La motorización puede equiparse con automatismos de control de luz, viento y temporizador. El sistema incluye un anemómetro que pone la cortina en estado de seguridad en caso de condiciones atmosféricas adversas. El terminal inferior de aluminio extruido está unido al bloque mecánico lateral y a los tirantes de acero que garantizan un perfecto tensado de la cortina.

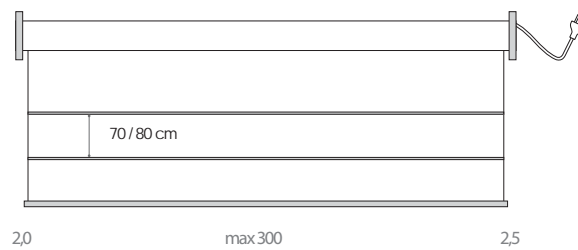
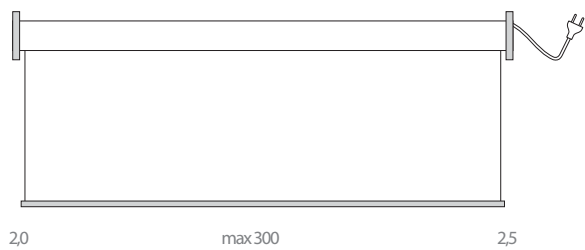
# ROLL PLUS Ø 70



## DIMENSIONI . DIMENSION

Larghezza massima . Max width 300 cm

Altezza massima . Max height 400 cm



## INSTALLAZIONI . INSTALLATIONS

Caduta telo standard . Standard blind descent.

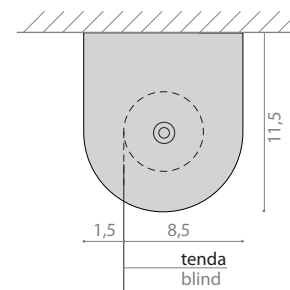
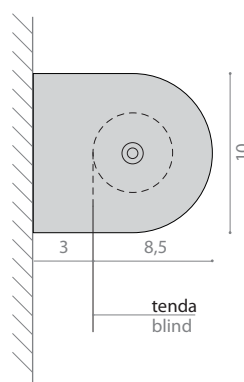
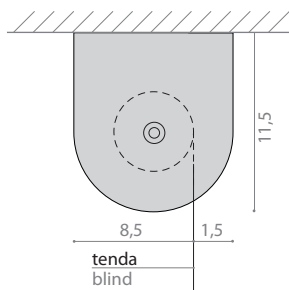
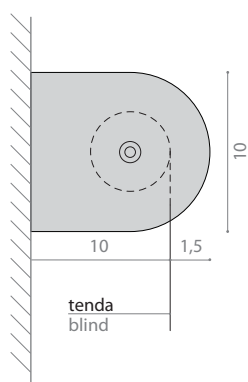
Fissaggio a parete . Wall fixing

Fissaggio a soffitto . Ceiling fixing

Caduta telo verso infisso . Towards window's frame descent.

Fissaggio a parete . Wall fixing

Fissaggio a soffitto . Ceiling fixing

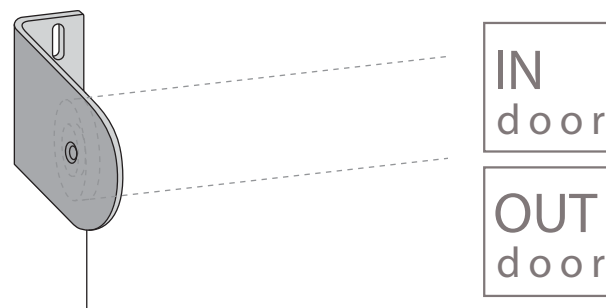


## MOVIMENTAZIONI . MOVEMENT





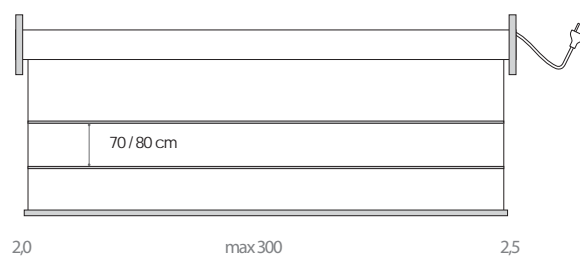
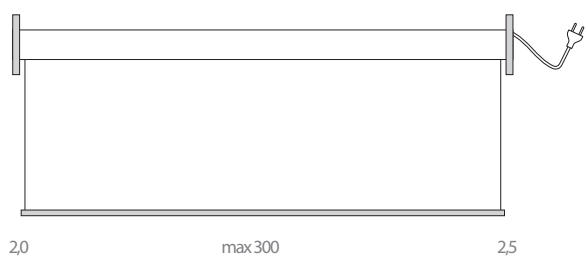
# R O L L P L U S Ø 9 0



## DIMENSIONI . DIMENSION

Larghezza massima . Max width 300 cm

Altezza massima . Max height 400 cm



## INSTALLAZIONI . INSTALLATIONS

Caduta telo standard . Standard blind descent.

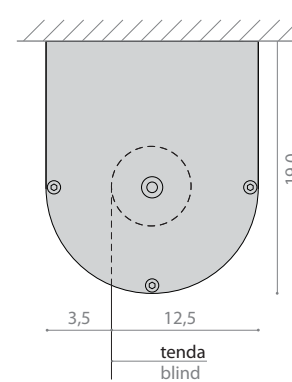
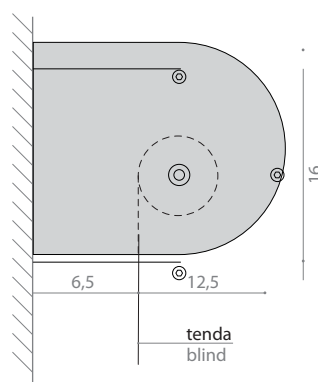
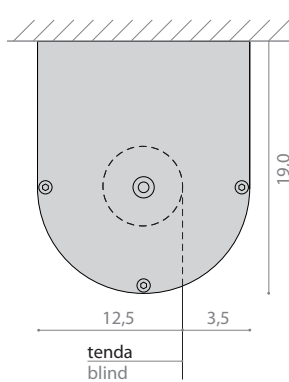
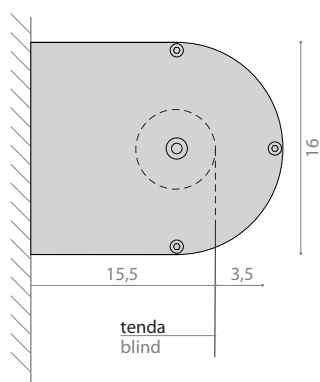
Fissaggio a parete . Wall fixing

Fissaggio a soffitto . Ceiling fixing

Caduta telo verso infisso . Towards window's frame descent.

Fissaggio a parete . Wall fixing

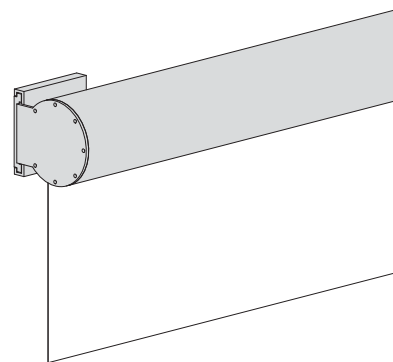
Fissaggio a soffitto . Ceiling fixing



## MOVIMENTAZIONI . MOVEMENT



R O L L V S Ø 1 3 0

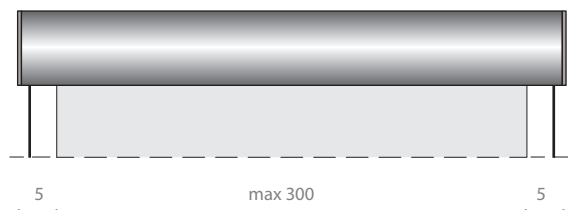


OUT  
door

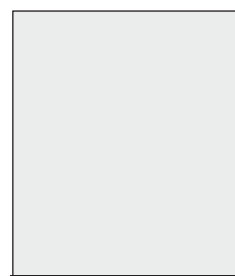
DIMENSIONI . DIMENSION

Larghezza massima . Max width 300 cm

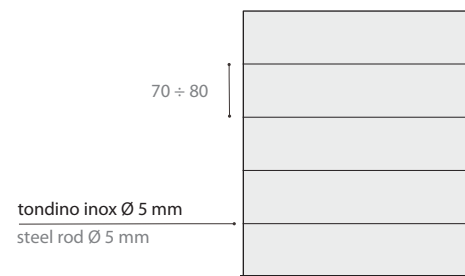
Altezza massima . Max height 400 cm



TELO NON STECCATO .  
Non batten-reinforced blind

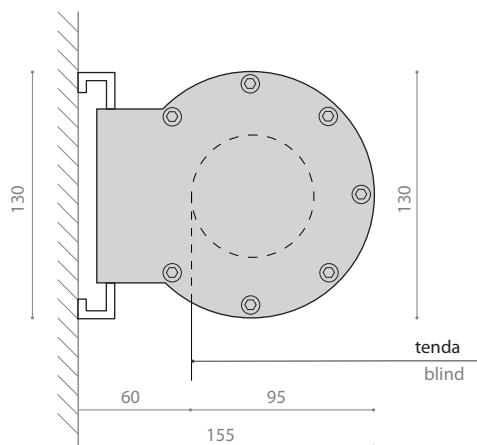


TELO STECCATO .  
Batten-reinforced blind

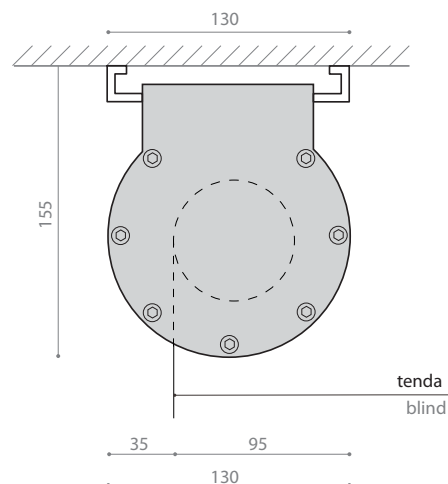


INSTALLAZIONI . INSTALLATIONS

Fissaggio a parete . Wall fixing



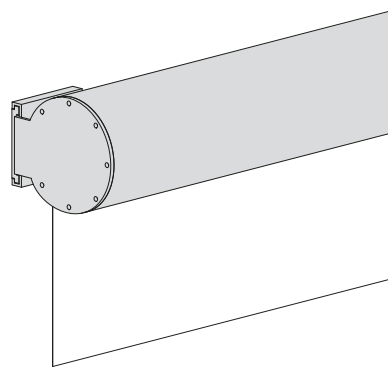
Fissaggio a soffitto . Ceiling fixing



MOVIMENTAZIONI . MOVEMENT



R O L L V S Ø 1 6 0

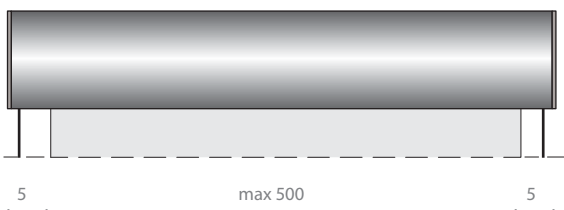


OUT  
door

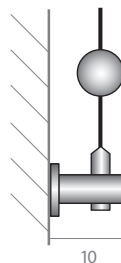
DIMENSIONI . DIMENSION

Larghezza massima . Max width 500 cm

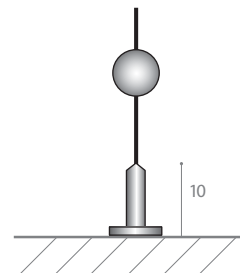
Altezza massima . Max height 400 cm



BLOCCO MECCANICO .  
FISSAGGIO A PARETE  
MECHANICAL LOCK  
WALL ATTACHMENT

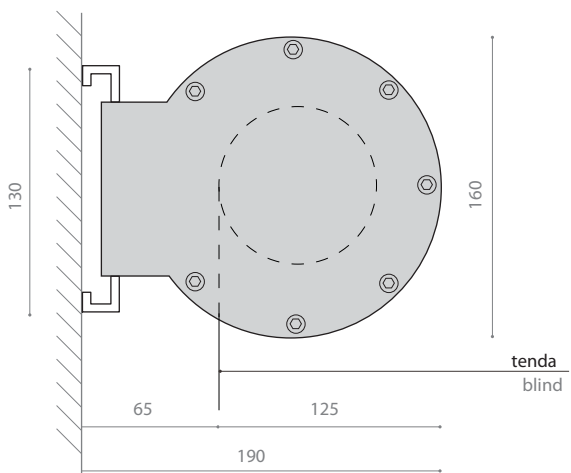


BLOCCO MECCANICO .  
FISSAGGIO A PAVIMENTO  
MECHANICAL LOCK  
FLOOR ATTACHMENT

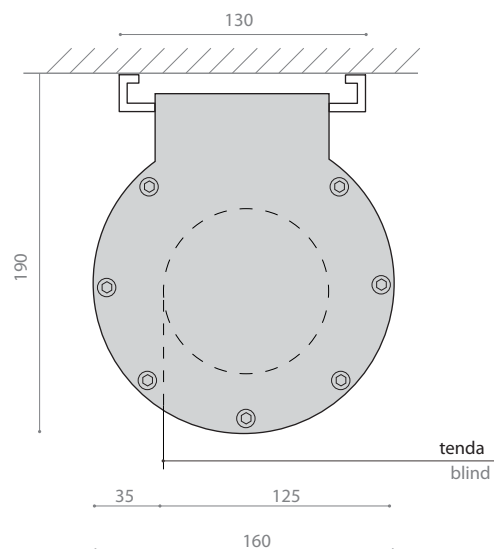


INSTALLAZIONI . INSTALLATIONS

Fissaggio a parete . Wall fixing



Fissaggio a soffitto . Ceiling fixing



MOVIMENTAZIONI . MOVEMENT

